



Kirkpatrick

smeedijzer bouwbeslag 2010/2011



Ten Hulscher
DOOR & WINDOW DESIGN BV

www.tenhulscher.nl

Programma

Ons Kirkpatrick voorraadprogramma is met zorg en visie samengesteld. Ondanks dit gegeven zijn wijzigingen in maat en uitvoering evenals drukfouten voorbehouden.

De naam Kirkpatrick uit Engeland is synoniem met de productie van hoogwaardige kwaliteit smeedijzeren bouwbeslag voor bijna 150 jaar! Kirkpatrick producten zijn sterk en duurzaam, u dient deze producten niet te verwarren met goedkopere gietproducten.

Techniek/montage

De meeste Kirkpatrick deurkrukken zijn voorzien van een veersysteem welke er voor zorgt dat de deurkruk in zijn oorspronkelijke stand terugveert en de veer in het slot wordt ontzien. Alle producten worden geleverd inclusief schroeven.

Materiaal/proces

Kirkpatrick producten worden per stuk met de hand gegoten in de traditionele ijzergieterij in Walsall volgens de greensand gietmethode! Om de producten te kunnen smeden, vijlen en boren, worden ze onderworpen aan een hitte behandlungsproces: 'annealing'. De ovens met een capaciteit van 6-8 ton hebben twee dagen nodig om de **annealing** temperatuur van 980 graden te bereiken. De gietdelen worden dan 80 uur lang in deze temperatuur gedompeld, waarna ze op natuurlijke wijze worden afgekoeld. De gietdelen die hieruit voortkomen, zijn niet langer hard en broos maar zacht en smeedbaar.

Afwerking/coating (zwart)

Na staalstralen en weg slijpen van de scherpe bramen worden de gietdelen samengesteld tot eindproduct. IJzer in elke vorm als gietdeel of gesmeed is gevoelig voor roestvorming daarom heeft ook het lakproces alle aandacht. Eerst wordt er een roestwerende laag aangebracht. Vervolgens worden de producten in verf gedompeld en in oven gedroogd en tot slot met een **zwarte** poedercoating afgewerkt en opnieuw in oven gehard en gedroogd. Alle Kirkpatrick-producten zijn ook wapenblank leverbaar, echter deze zijn gevoelig voor roestvorming.

Wij hopen dat het voorafgaande interessant en informatief genoeg mag zijn om begrip te vragen voor de lengte van het productieproces!

Schilderen

Verf is een grote vijand van deurbeslag. Wij adviseren u dan ook om voor het schilderen al het deurbeslag te demonteren. Zodra de verf voldoende is gehard, na één week, plaatst u het beslag weer op de deur. Volg hierbij het advies van uw leverancier goed op! Alleen dan kunt u probleemloos van uw deurbeslag genieten.

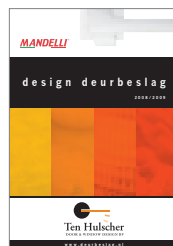
Onderhoud

Onderhoudsadvies kunt u lezen op onze website www.tenhulscher.nl!

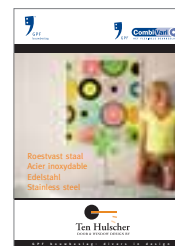
Advies

Deurbeslag kopen vraagt om maatwerk. Voor een goed advies bent u op het juiste adres bij onze dealer.

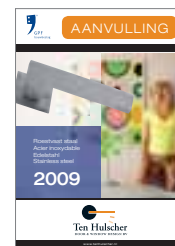
Vraag ook naar onze andere brochures:



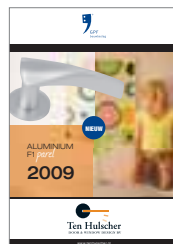
Mandelli
design deurbeslag



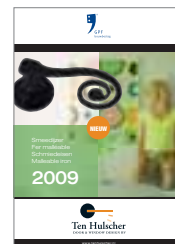
GPF bouwbeslag



GPF aanvulling
roestvast staal



GPF aluminium



GPF smeedijzer



Inhoudsopgave

Deurkloppers	KP0571 dolfijn	8	
	KP0574 vossenkop	8	
	KP0832 op plaat	8	
	KP0846 ring	8	
	KP0896 leeuwenkop	8	
	KP0944 lelie	8	
	KP1239 hand	8	
	KP2615 hond	8	
	KP2618 kat	8	
	KP2621 vleermuis	8	
	KP2623 uil	8	
	KP2630 leeuwenkop	8	
	KP4520 paardenhoofd	8	
	Deurkrukken	KP0879 op rozet	4
		KP1214 op schild	4
		KP2434 op rozet	4
		KP2435 op schild	4
KP2439 op schild		4	
KP2442 op schild		4	
KP2444 op schild		4	
KP2445 op schild		4	
KP2449 op schild		4	
KP2450 op schild		4	
KP2456 op schild		18	
KP2462 op schild		4	
KP2471 op rozet		4	
KP2488 op schild		4	
KP2491 op schild		4	
KP2495 op schild		4	
KP2519 op schild		18	
KP2520 op schild		4	
KP2561 op schild		18	
KP2564 op schild		18	
KP2565 op rozet	18		
Diversen	KP0813 plankdragers	16	
	KP0932 overval	16	
	KP0933 koffersluiting met slot	16	
	KP1011 kajuithaak	16	
	KP1081 siernagel	16	
	KP1127 kajuithaak	16	
	KP1194 schuifdeurkom	16	
	KP1557 loketsluiting	16	
	KP1637 kajuithaak	16	
	KP2036 ring met draadeind	17	
	KP2175, KP2176 rooster t.b.v deurluik	17	
	KP2967, KP2968 deurketting	17	
	KP3062 luikring	17	
	KP3475 luikvastzetter	17	
	KP3491, KP3498 leuninghouder	17	
	KP3612 bloempothouder	16	
	KP4342 bootscraper	16	
	KP4601 bloempothanger	16	
	KP5005 shoe remover	16	
	Espagnolette	KP5135	17
KP0812 deurschuif		11	
Grendels/schuiven	KP0830 deurschuif met krul	11	
	KP1149 staartschuif	12	
	KP1154 deurgrendel	11	
	KP1155 deurschuif met knop	11	
	KP1156 deurschuif met krul	11	
	KP1158 bascule kantschuif	12	
	KP1196 krukschuif	12	
	KP1257 deurschuif met krul	11	
	KP1460 schuifraamsluiting	12	
	KP1546 deurschuif vlak	11	
	KP1547 deurschuif met bocht	11	
	Grepen	KP0564 deurgreep	6
		KP0807 deurgreep	6
		KP1125 deurgreep	6
		KP1578 deurgreep	17
		KP1883 handgreep	6
		KP2155 deurgreep	6
KP2172 deurgreep		6	
Hengen en scharnieren	KP0621 heng met scharnier	9	
	KP0641 schijnscharnier	10	
	KP0809 duimheng	10	
	KP0817 schijnscharnier	10	
	KP0820 schijnscharnier	11	
	KP0821 schijnscharnier	11	
	KP1159 heng met scharnier	9	
	KP1160 schijnscharnier	11	
	KP1161 heng met scharnier	9	
	KP1558 scharnier	9	
	KP1814 duimheng	10	
	KP1820 heng met scharnier	9	
	KP3679 heng met scharnier	18	
	Hoed-jashaken	KP0357 jashaak	14
KP0720, KP0740 hoed-jashaak		14	
KP0836 jashaak		14	
KP0837 hoed-jashaak		14	
KP1129 jashaak		14	
KP1130 hoed-jashaak		14	
KP1173, KP1174 jashaak		14	
KP2378 hoed-jashaak		14	
KP4463 jashaak	14		
Huiscijfers en -letters	KP1977 hoogte 50mm	7	
	KP1978 hoogte 101 mm	7	
	KP1979 hoogte 152 mm	7	
	KP1069 op rechthoekig rozet	5	
	KP1089 op rechthoekig rozet	5	
Knopkrukken	KP1203 op plaat	5	
	KP1207 op rozet	5	
	KP1211 op schild	5	
	KP1212 op schild	5	
	KP1213 op schild	5	
	KP1550 rozet ovaal	5	
	KP1551 rozet vierkant	5	
	KP3056 op rozet	5	
	KP4064 op rozet	5	
	KP4085 op rozet	5	
Meubelbeslag	KP0910 ladering	15	
	KP0937 meubelgreep	15	
	KP0996 ladering	15	
	KP0997 ladering	15	
	KP1009 meubelgreep	15	
	KP1013 ladering	15	
	KP1018 ladetrekker	15	
	KP1135 meubelknop	15	
	KP1192 ladering	15	
	KP1195 meubelknop	15	
	KP1217 ladering	15	
	KP1527 ladetrekker	15	
	KP1539 meubelgreep	15	
	KP1543 ladetrekker	15	
	KP1549 komgreep	15	
	KP1949 meubelknop	15	
	KP2586 meubelgreep	15	
KP3960 schelpgreep	15		
Poortsluitingen en (boeren)klinkstellen	KP0632 ring op plaat	13	
	KP0717 ring op plaat	13	
	KP0911 ring op plaat	13	
	KP1145 boerenklinkstel	14	
	KP1146 klinkstel met ring	13	
	KP1248 klinkstel met ring	13	
	KP1249 klinkstel met ring	13	
	KP3258 klinkstel met ring	18	
	KP3613 boerenklinkstel	14	
	KP3622 boerenklinkstel	14	
	KP3625 boerenklinkstel	14	
	KP4088 klinkstel	18	
	KP4438 klinkstel met ring	18	
Raambeslag	KP0140 raamboom met kozijnplaat	12	
	KP0607 raamknip met sluitplaat	12	
	KP0607A raamknip met brug	12	
	KP0857 raamuitzetter met pen	13	
	KP1121 raamboom met kozijnplaat	12	
	KP1165 raamboom met kozijnplaat	12	
	KP1166 raamboom afsluitbaar	12	
	KP1177 raamboom met brug	12	
	KP1179 raamboom met kozijnplaat	12	
	KP1180 raamuitzetter met pen	13	
	KP1181 raamboom met kozijnplaat	12	
	KP1182 raamboom met kozijnplaat	12	
	KP1184 raamuitzetter met pen	13	
	KP1312 raamuitzetter met pen	13	
	KP2705 stokhaak	12	
	KP3754 combi raamuitzetter	12	
	KP3900, KP4120 raamvalijzer	12	
Sleutel- en cilinderrozetten	KP1063 cilinderrozet	5	
	KP1064 sleutelrozet	5	
	KP1065 sleutelrozet met verdek	5	
	KP1400 cilinderrozet	5	
	KP1401 cilinderrozet	5	
	KP1493 sleutelrozet	5	
	KP1498 cilinderrozet voor ronde staartcilinder met verdek	5	
	KP1501M sleutelrozet	5	
	KP1502M sleutelrozet	5	
	KP3011 sleutelrozet ovaal	5	
Toiletgarnituur Voordeurbeslag	KP1150 toiletsluiting	5	
	KP0751 beldrukker rond	7	
	KP1053, KP1253 beltrekker	7	
	KP1073 briefplaat	6	
	KP1083 briefplaat	6	
	KP1100, KP1102, KP1103 tochtklep	6	
	KP1756 beldrukker klaver	7	
	KP1759 beldrukker vierkant	7	
	KP1761 beldrukker lelie	7	
	KP1777, KP1778, KP1783 tuimelaar incl. beldrukker	6	
	KP3064 voordeurknop zeskant	6	
	KP3372 voordeurknop zeskant	6	
	KP3066 voordeurknop	6	
	KP3072 voordeurknop ruit	6	
	KP4748 beldrukker rechthoekig	7	
	Verlichting	KP0403 lamp op wandconsole	15
		KP0404 lamp op plafondhaak	15
KP0405 wandkaarslamp enkel		15	
KP0406 wandkaarslamp dubbel		15	



Deurkrukken

KP0879
deurkruk op rozet
50 x 50 mm



KP1214
deurkruk op schild
203 x 66 mm



KP2434
deurkruk op rozet
135 x 55 mm



KP2435
deurkruk op schild
184 x 57 mm



KP2439
deurkruk op schild
152 x 38 mm



KP2442
deurkruk op schild
152 x 50 mm



KP2444
deurkruk op schild
158 x 50 mm



KP2445
deurkruk op schild
152 x 38 mm



KP2449
deurkruk op schild
158 x 50 mm



KP2450
deurkruk op schild
190 x 55 mm



KP2471
deurkruk op rozet
50 x 50 mm



KP2488
deurkruk op schild
127 x 50 mm



KP2491
deurkruk op schild
203 x 44 mm



KP2495
deurkruk op schild
184 x 50 mm



KP2520
deurkruk op schild
108 x 50 mm



KP2462
deurkruk
op schild
266 x 38 mm

PC55, PC72,
PC92, BB56,
WC63/8 en
WC57/5
mogelijk.





Sleutel- en cilinderrozetten

KP1064
sleutelrozet
82 x 60 mm



KP1063
cilinderrozet
82 x 60 mm



KP1065
sleutelrozet
met verdek
55 x 28 mm



KP1400
cilinderrozet
70 x 50 mm



KP1401
cilinderrozet
Ø 50 mm



KP1493
sleutelrozet
80 x 26 mm



KP1501M
sleutelrozet
46 x 30 mm



KP1502M
sleutelrozet
46 x 30 mm



KP3011
sleutelrozet ovaal
45 x 34 mm



KP1498
cilinderrozet voor
ronde staartcilinder
met verdek
58 x 58 mm



KP1150
toiletsluiting



Knopkrukken

KP1069
knopkruk op
rechthoekig rozet
knop Ø 44 mm
rozet 66 x 50 mm



KP1089
knopkruk op
rechthoekig rozet
knop 60 x 38 mm
Rozet 66 x 50 mm



KP1203
knopkruk op plaat
knop Ø 50 mm
Rozet 66 x 50 mm



KP1207
knopkruk op rozet
knop Ø 50 mm
Rozet 85 mm



KP1211
knop op schild
knop Ø 50 mm
schild 203 x 66 mm



KP1212
knop op schild
knop Ø 50 mm
schild 203 x 66 mm



KP1213
knop op schild
knop 63 x 38 mm
schild 203 x 66 mm



KP1550
knopkruk rozet ovaal
knop 63 x 38 mm
Rozet 57 mm



KP1551
knopkruk rozet vierkant
knop 63 x 38 mm
Rozet 66 x 50 mm



KP3056
knopkruk op rozet
knop Ø 57 mm
Rozet 63 mm



KP4064
knopkruk
knop 64 x 38 mm
Rozet 60 mm



KP4085
knopkruk Ø 41 mm
Rozet 60 mm





Grepen

KP0564
deurgreep
100 mm
127 mm
152 mm
177 mm
228 mm



KP1125
deurgreep
152 mm



KP0807
deurgreep
rechts
266 x 57 mm



KP2155
deurgreep
210 mm
schild 339 x 73 mm



KP2172
deurgreep
135 mm
schild
226 x 44 mm



KP1883
handgreep
76 mm inwendige maat
89 mm inwendige maat
102 mm inwendige maat



Voordeurbeslag

KP3064
voordeurknop
zeskant 68 mm
Rozet 76 mm



KP3066
voordeurknop
knop Ø 82 mm
Rozet 101 mm



KP3072
voordeurknop ruit
knop Ø 82 mm
Rozet 171 mm x
120 mm



KP3372
voordeurknop
zeskant 68 mm
Rozet 76 mm



KP1073
briefplaat
buitenmaat
419 x 76 mm
Opening 260 x 33 mm



KP1083
briefplaat
buitenmaat 349 x 127 mm
Opening 279 x 63 mm



KP1100
tochtklep
250 x 80 mm

KP1102
tochtklep
304 x 80 mm

KP1103
tochtklep
355 x 101 mm





Voordeurbeslag

KP1053
beltrekker



KP1253
beltrekker



KP1777
tuimelaar
inclusief
beldrukker
165 x 63 mm



KP1778
tuimelaar
inclusief
beldrukker
152 x 76 mm



KP1783
tuimelaar
inclusief
beldrukker
139 x 50 mm



KP0751
beldrukker rond
Ø 58 mm



KP1756
beldrukker klaver
62 mm



KP1759
beldrukker vierkant
62 mm



KP1761
beldrukker lelie
120 x 30 mm



KP4748
beldrukker rechthoekig
45 x 78 mm



Huiscijfers en -letters

KP1977
Huisnummer/-letter
hoogte 50 mm



KP1978
Huisnummer/-letter
hoogte 101 mm



KP1979
Huisnummer/-letter
hoogte 152 mm



Deurkloppers

KP0571
deurklopper dolfijn
203 x 50 mm



KP0574
deurklopper vossenkop
127 x 127 mm



KP0832
deurklopper/plaat
254 x 50 mm



KP0846
deurklopper ring
ring 127 mm



KP0896
deurklopper leeuwenkop
127 x 114 mm



KP0944
deurklopper lelie
190 x 95 mm



KP1239
deurklopper hand
165 x 70 mm



KP4520
deurklopper paardenhoofd
171 x 66 mm



KP2615
deurklopper hond
104 x 31 mm



KP2618
deurklopper kat
108 x 31 mm



KP2621
deurklopper vleermuis
76 x 89 mm



KP2623
deurklopper uil
101 x 38 mm



KP2630
deurklopper leeuwenkop
133 x 79 mm





Hengen met scharnier



KP0621
heng met scharnier
508 x 209 mm



KP1159
heng met scharnier
304 x 114 mm



KP1558
scharnier
101 x 35 mm



KP1161
heng met scharnier
304 x 101 mm



KP1820
heng met scharnier
406 x 108 mm
457 x 120 mm
508 x 120 mm



Duimhengen

KP0809
duimheng
660 x 133 mm



KP1814
duimheng
285 mm



Schijnscharnieren

KP0641
schijnscharnier
349 x 89 mm



KP0817
schijnscharnier
508 x 216 mm





Schijnscharnieren



KP0820
schijnscharnier
304 x 63 mm
152 x 41 mm
406 x 120 mm
457 x 120 mm

KP0821
schijnscharnier
203 x 54 mm



KP1160
schijnscharnier
273 x 57 mm



Grendels/schuiven

KP0812
deurschuif
228 x 54 mm (totaal 290 mm)
279 x 57 mm (totaal 345 mm)



KP0830
deurschuif met krul
101 x 32 mm (totaal 110 mm)
152 x 32 mm (totaal 170 mm)



KP1154
deurgrendel
101 x 38 mm (totaal 120 mm)
152 x 38 mm (totaal 170 mm)



KP1155
deurschuif met knop
152 x 45 mm (totaal 170 mm)
203 x 54 mm (totaal 225 mm)
254 x 54 mm (totaal 280 mm)
303 x 54 mm (totaal 335 mm)



KP1156
deurschuif met krul
152 x 50 mm (totaal 185 mm)
203 x 50 mm (totaal 235 mm)



KP1257
deurgrendel met krul
190 x 57 mm (totaal 225 mm)



KP1546
deurschuif vlak
101 mm



KP1547
deurschuif met bocht
101 mm





Schuiven

KP1149
staartschuif
540 mm
op plaat
plaat 304 x 50 mm
sluitplaat 64 x 20 mm



KP1158
bascule kantschuif
152 x 25 mm
203 x 25 mm



KP1196
krukschuif
63 x 35 mm



KP1460
schuifraamsluiting



KP3900
raamvalijzer
178 mm
216 mm



KP0140
raamboom
met kozijnplaat



KP1121
raamboom met
kozijnplaat



KP1165
raamboom
met
kozijnplaat
afsluitbaar



KP1166
raamboom
afsluitbaar



KP1177
raamboom
met brug



KP1179
raamboom
met kozijnplaat



KP1181
raamboom
met kozijnplaat



KP1182
raamboom met
kozijnplaat



KP0607
raamknip
met sluitplaat
32 x 44 mm



KP0607A
raamknip met brug
32 x 44 mm



KP2705
stokhaak
25 mm



KP4120
raamvalijzer
152 mm
203 mm



KP3754
combi raamuitzetter
127 mm
178 mm





Raambeslag

KP1312
raamuitzetter met pen
203 mm
254 mm (afgebeeld)
304 mm



KP0857
raamuitzetter met pen
177 mm
228 mm (afgebeeld)
279 mm
330 mm



KP1180
raamuitzetter met pen
203 mm
254 mm
304 mm



KP1184
raamuitzetter met pen
304 mm



Poortsluitingen en klinkstellen

KP0717
ring op plaat
127 x 76 mm
ring Ø 89 mm



KP0911
ring op plaat
63 mm
ring Ø 76 mm



KP0632
ring op plaat
95 mm
ring Ø 101 mm



KP1146
klinkstel met ring
145 mm
lichter 120 mm



KP1248
klinkstel met ring
220 mm
lichter 180 mm



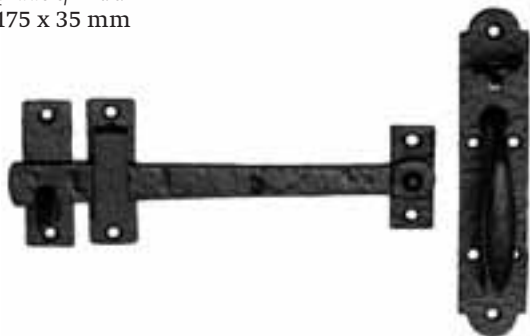
KP1249
klinkstel met ring
230 mm
lichter 180 mm





Boerenklinkstellen

KP1145
boerenklinkstel
lichter 220 mm
greep 90 mm
plaat t/m duim
175 x 35 mm



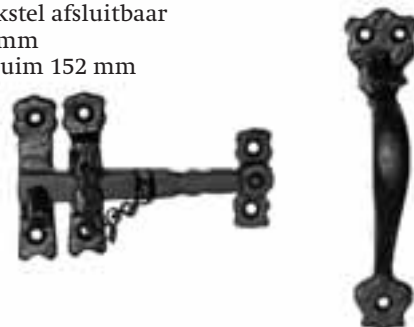
KP3625
boerenklinkstel
tweezijden greep
lichter 203 mm
greep t/m duim
245 mm



KP3622
boerenklinkstel
lichter 203 mm
greep 100 mm
plaat t/m duim
175 x 35 mm



KP3613
boerenklinkstel afsluitbaar
lichter 114 mm
greep t/m duim 152 mm



Hoed-jashaken (maatvoering achterkant/voorkant)

KP0357
jashaak
51 mm



KP0720
hoed-jashaak
145 mm



KP0740
hoed-jashaak
135 mm



KP0836
jashaak
68 mm



KP0837
hoed-jashaak
115 mm



KP1129
jashaak
65 mm



KP1130
hoed-jashaak
93 mm



KP1173
jashaak
50 mm



KP1174
jashaak
40 mm



KP4463
jashaak
30 mm



KP2378
hoed-jashaak
70 mm





Verlichting

KP0403
lamp op wandconsole
203 x 114 mm



KP0404
lamp op plafondhaak



KP0405
wandkaarslamp enkel



KP0406
wandkaarslamp dubbel



Wandkaarslamp enkel en dubbel *exclusief* fitting en lamp.

Meubelbeslag

KP0910
ladering
30 mm
/rozet 50 x 25 mm



KP0937
meubelgreep
120 mm



KP0996
ladering
45 mm
/rozet 41 x 41 mm



KP0997
ladering
40mm
/rozet 55 mm



KP1009
meubelgreep
60mm /rozetten
30 x 30 mm



KP1013
ladering
35 x 30 mm
/rozet 35 mm



KP1018
ladetrekker
35 mm
/rozet 30 x 30 mm



KP1192
ladering 40 mm /
rozet 40 x 40 mm



KP1217
ladering
40 x 37 mm
/rozet 35 mm



KP1527
ladetrekker
45 mm
/rozet 40 x 40 mm



KP1539
meubelgreep
107 x 60 mm



KP1543
ladetrekker
55 mm
/rozet 41 mm



KP2586
meubelgreep
82 mm



KP1549
komgreep
90 mm



KP3960
schelpgreep
108 mm



KP1135
meubelknop
25 mm



KP1195
meubelknop
35 mm
/rozet 35 mm



KP1949
meubelknop
25 mm
/rozet 35 mm



Meubelknoppen 1135, 1195 en 1949 worden geleverd met M4 metaalschroef.



Diversen

KP1194
schuifdeurkom
117 x 50 mm



KP0813
plankdragers
101 x 76 mm
152 x 127 mm
228 x 177 mm



KP3612
bloempothouder
plateau 260 x 140 mm



KP4601
bloempothanger
304 mm



KP4342
bootscraper



KP5005
shoe remover



KP1011
kajuihaak
76 mm
102 mm
152 mm
203 mm
254 mm
406 mm
457 mm



KP1637
kajuihaak
76 mm
102 mm
152 mm
203 mm
254 mm



KP1127
kajuihaak
101 mm
127 mm
152 mm



KP0932
overval
152 mm



KP0933
koffersluiting met slot
210 x 128 mm



KP1081
siernagel
16 mm



KP1557
loketsluiting





Espagnolette

KP2036
ring met draadeind
64 mm



KP3062
luikring
76 x 54 mm
89 x 64 mm



KP3475
luikvastzetter
152 x 51 mm



KP3491
leuninghouder
64 mm



KP3498
leuninghouder
51 mm
64 mm



KP1578
deurgreep
215 x 63 mm



KP2175
rooster t.b.v. deurluik
171 x 171 mm



KP2176
rooster t.b.v. deurluik
171 x 171 mm



KP2967
deurketting
127 x 50 mm



KP2968
deurketting
152 mm



KP5135
espagnolette
2400 mm (max.)



Extra

KP2561
deurkruk op schild
114 x 38 mm



KP2564
deurkruk op schild
140 x 64 mm



KP2565
deurkruk op rozet
102 x 70 mm



KP2456
deurkruk op schild
152 x 38 mm



KP2519
deurkruk op schild
127 x 50 mm



KP3258
klinkstel met ring
152 mm



KP4438
klinkstel met ring
152 mm



KP4088
klinkstel
152 mm



KP3679
heng met
scharnier
228 x 108 mm
266 x 108 mm
301 x 108 mm
381 x 108 mm
457 x 108 mm



090
inbraakwerend rozet SKG**
zwart, ø54 mm





Gamme

Notre gamme de stock Kirkpatrick a été composée avec soin et vision. En dépit de toute notre attention, nous ne pouvons exclure quelques modifications de dimensions et de version ainsi que certaines fautes d'impression.

Le nom Kirkpatrick en provenance d'Angleterre est synonyme de production de serrurerie du bâtiment en fer forgé de qualité supérieure depuis près de 150 ans ! Les produits Kirkpatrick sont solides et résistants, il ne faut pas confondre ces produits avec des produits de fonderie meilleur marché.

Technique/montage

La plupart des poignées de porte Kirkpatrick sont munies d'un système de ressort qui fait en sorte que la poignée de porte revienne à sa position initiale sans que le ressort se trouvant dans la serrure ne soit sollicité. Tous les produits sont livrés vis comprises.

Matériau/processus

Les produits Kirkpatrick sont fondus un par un à la main dans la fonderie traditionnelle à Walsall selon la méthode de fonte en sable vert ! Pour pouvoir forger, limer et forer les produits, on les soumet à un processus de traitement à chaud: Annealing ou recuisson. Il faut deux jours aux fours d'une capacité de 6-8 tonnes pour atteindre la température de recuisson de 980 degrés. Les parties à fondre sont alors immergées pendant 80 heures dans cette température pour ensuite être refroidies de façon naturelle. Les parties à forger qui en ressortent ne sont plus dures et cassables mais molles et malléables.

Finition/coating

Après grenailage d'acier et enlèvement par meulage des bavures tranchantes, les parties coulées sont assemblées en un produit final. Le fer dans n'importe quelle forme comme partie coulée ou forgée est sensible à la formation de rouille, c'est pourquoi le processus de vernissage mérite toute notre attention. Une couche antirouille est tout d'abord appliquée. Ensuite, les produits sont plongés dans la peinture et séchés au four pour enfin être finis par un revêtement en poudre noire puis à nouveau durcis au four et séchés.

Nous espérons que ce qui précède est suffisamment intéressant et informatif pour demander votre compréhension quant à la longueur du processus de production !

Peinture

La peinture est un grand ennemi de la ferrure de porte. Nous vous conseillons dès lors de démonter toute la ferrure de porte avant de commencer à peindre. Dès que la peinture a suffisamment durci, après 1 semaine, remontez la ferrure sur la porte. A cet égard, suivez bien les conseils de votre fournisseur! Ce n'est qu'en agissant de la sorte que vous pourrez profiter sans problème de vos ferrures de portes.

Entretien

Vous trouverez les conseils d'entretien sur notre site web www.tenhulscher.nl !

Conseils

L'achat de ferrures de porte requiert un travail sur mesure. Pour de bons conseils, n'hésitez pas à vous adresser à notre revendeur.



Lieferprogramm

Unser Kirkpatrick-Lieferprogramm wurde mit äußerster Sorgfalt zusammengestellt. Trotzdem behalten wir uns Änderungen in Bezug auf Größe und Ausführung ausdrücklich vor. Für eventuelle Druckfehler übernehmen wir keine Haftung.

Der Name Kirkpatrick stammt aus England und ist seit fast 150 Jahren ein Begriff, wenn es um hochwertige schmiedeeiserne Baubeschläge geht. Kirkpatrick-Produkte sind robust, langlebig und in überhaupt keiner Weise mit billigen Gussprodukten zu vergleichen.

Technik/Montage

Die meisten Kirkpatrick-Türklinken sind mit einem Federsystem ausgestattet. Dieses System bewirkt, dass die Türklinke automatisch in die Ausgangsstellung zurückkehrt. Dadurch wird die Feder im Schloss weitgehend geschont. Alle Produkte werden komplett mit Schrauben geliefert.

Material/Herstellungsverfahren

Kirkpatrick-Produkte werden Stück für Stück in der traditionellen Eisengießerei im englischen Walsall nach der Greensand-Gussmethode handgegossen ! Später folgt das so genannte Annealing. Hierbei wird das Produkt erhitzt, um eine spätere Bearbeitung (z. B. schmieden, feilen, bohren etc.) zu ermöglichen. Die Öfen mit einer Kapazität von 6-8 Tonnen benötigen ganze zwei Tage, um die erforderliche Annealing-Temperatur von 980 °C zu erreichen. Die Gussteile werden 80 Stunden lang dieser Temperatur ausgesetzt und kühlen anschließend auf natürliche Weise ab. Nach diesem Verfahren sind die Gussteile nicht mehr hart und porös, sondern weich und bearbeitungsfähig.

Endverarbeitung/Beschichtung

Nach der Sandstrahlung und dem Abschleifen scharfer Gratreste wird aus den Gussteilen das Endprodukt zusammengesetzt. Jede Form von Eisen – ob als Gussteil oder geschmiedet – ist rostanfällig. Daher ist die Lackierung ein äußerst wichtiger Aspekt. Zunächst wird eine Rostschutzbeschichtung aufgetragen. Anschließend werden die Produkte in ein Farbbad eingetaucht und im Ofen getrocknet. Zum Schluss folgt eine schwarze Pulverlackierung, die erneut im Ofen aushärtet und trocknet.

Wir hoffen, Ihnen hiermit einen interessanten Einblick verschafft zu haben, der das lange Fertigungsverfahren einigermaßen rechtfertigt.

Anstrich

Farbe ist ein großer Feind von Türbeschlägen. Wir empfehlen Ihnen daher, vor dem Anstrich sämtliche Türbeschläge zu demontieren. Sobald die Farbe ausreichend gehärtet ist (nach ca. 1 Woche), können Sie die Beschläge erneut montieren. Beachten Sie dabei die Anweisungen Ihres Lieferanten! Nur dann werden Sie an Ihren Türbeschläge auch langfristig Freude haben.

Pflege

Hinweise zur Pflege finden Sie auf unseren Internet-Seiten: www.tenhulscher.nl !

Beratung

Türbeschläge erfordern Maßarbeit. Und in dieser Hinsicht ist unser Händler genau der richtige Ansprechpartner.

