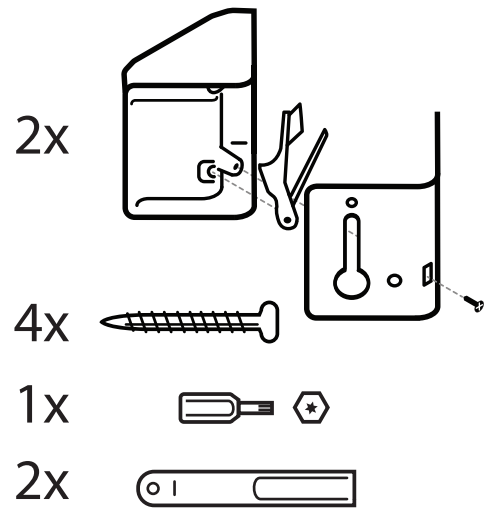
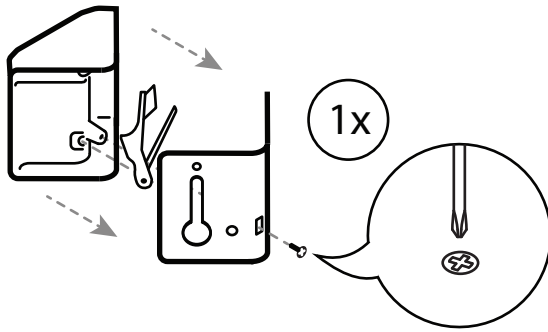


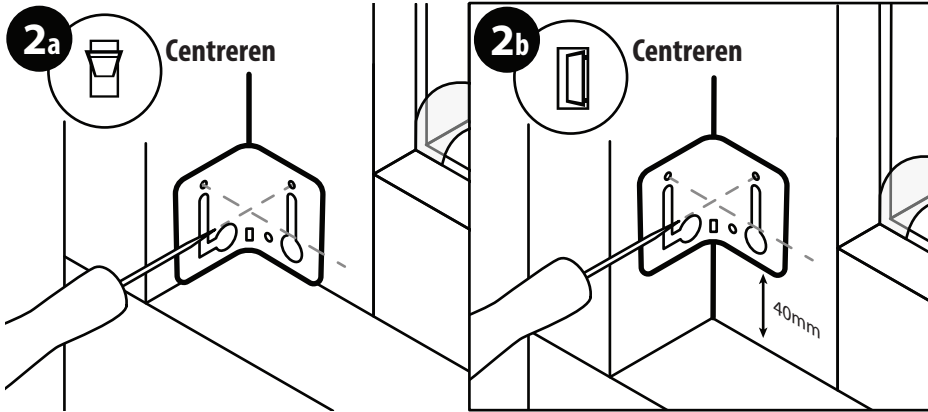
# Montagehandleiding KozijnOpSlot

Inhoud verpakking:

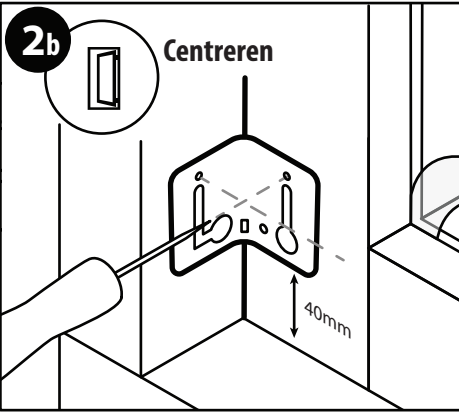
## 1 Demonteer de beugel



## 2a Centreren



## 2b Centreren



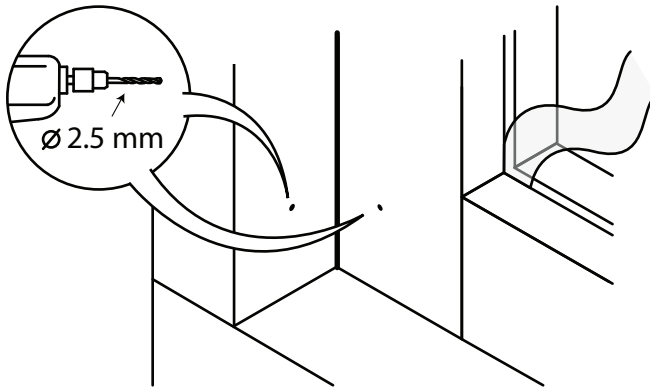
Monteer KozijnOpSlot alleen op houten kozijnen.

Controleer of de meegeleverde schroeven van 40 mm niet door de ruit of volledig door het raam gaan.

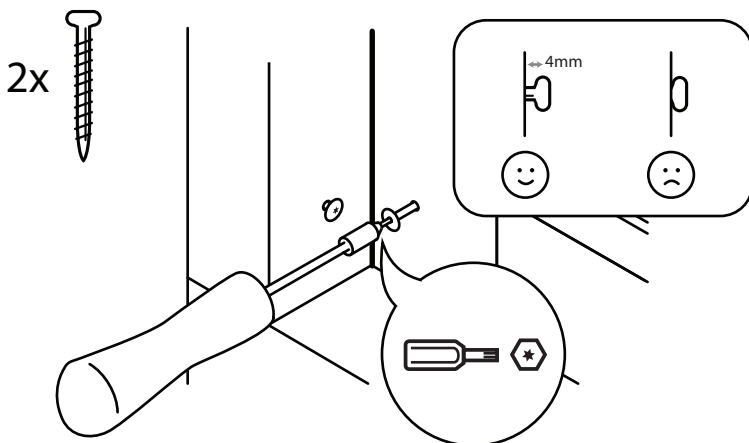
Alvorens u de schroeven aanbrengt, dient u voor te boren.

Boor gaatjes recht en haaks, zodat de beugel soepel loopt.

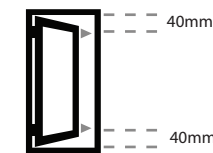
## 3 Voorboren



## 4 Schroeven plaatsen



Monteer een beugel in iedere onderhoek van uw kiepraam of tuimeldakraam.



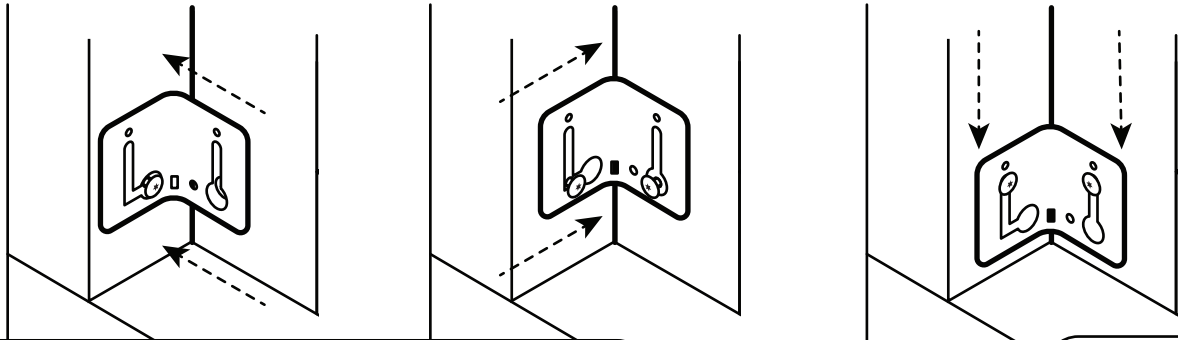
Voor openslaande ramen monteert u een beugel aan de onderzijde en de bovenzijde met een afstand van 40 mm ten opzichte van onderzijde en bovenzijde.



Monteer KozijnOpSlot nooit op vluchtdeuren of vluchtramen.

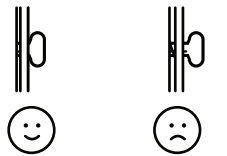
Disclaimer:  
Gebruik KozijnOpSlot volledig op eigen risico. Onder voorbehoud van alle rechten.

## 5 Schuiven en stellen I

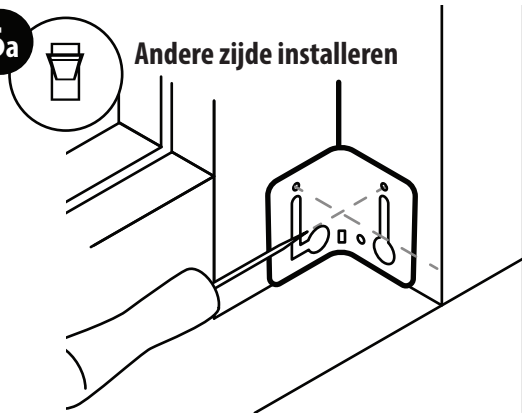


### Controleer of de beugel soepel loopt

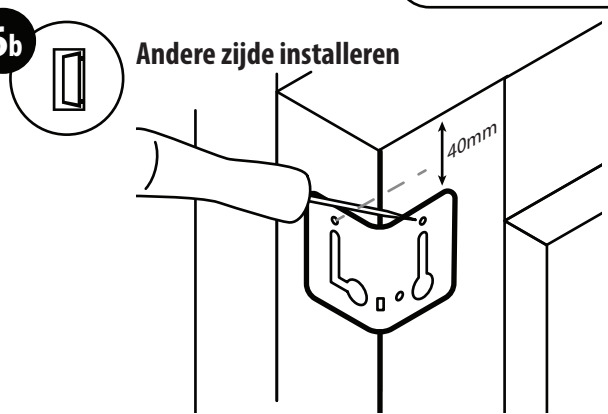
Wanneer de beugel nog niet soepel loopt of te strak klemt bij het erop schuiven, draait u de schroeven 1 slag aan of los.



## 6a Andere zijde installeren

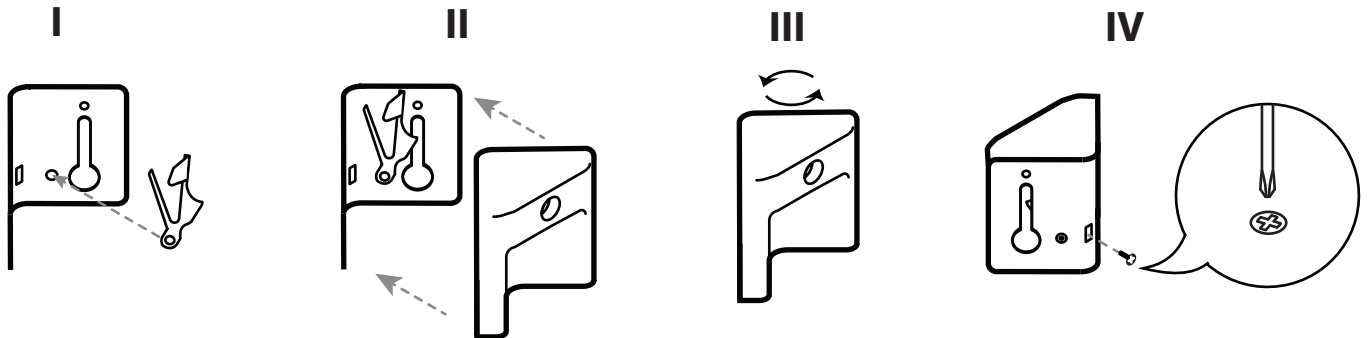


## 6b Andere zijde installeren



herhaal stap 3-6

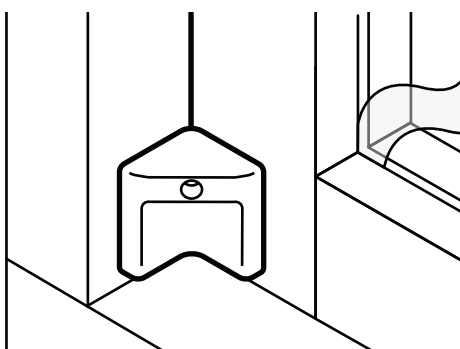
## 7 Beugel monteren



### Controleer het binnenwerk

Controleer na het assembleren van het slot of het binnenwerk soepel loopt door de sleutel in het slot te steken.

## 8 Beugel plaatsen



### Beugel losmaken

