

- ▶ Gedeeltelijk uittrekbare geleider KA 1730 voor groefmontage
- ▶ Belastbaarheid 10 kg

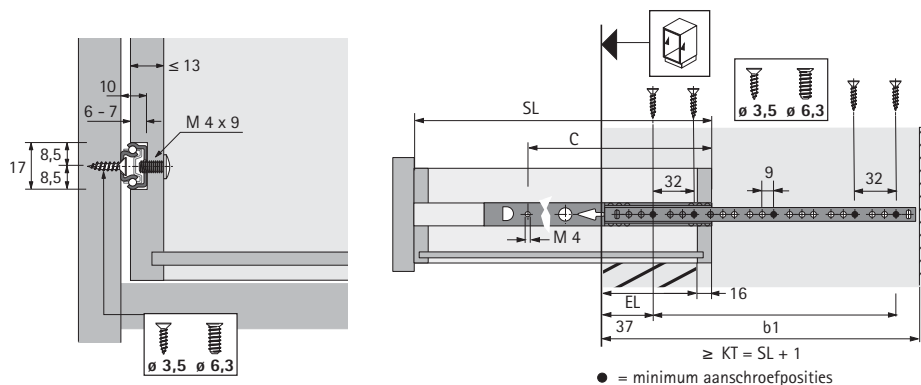


- ▶ Gedeeltelijk uittrekbare geleider met uittrekaanslag en uitlooppventie
- ▶ Geleider en kogelkooi vormen een complete, niet scheidbare eenheid
- ▶ Soepele loop en goede zijdelingse stabiliteit door exacte geleiding
- ▶ Met extra frontplaatsteun vanaf 430 mm schuifladelengte
- ▶ Voor in een groef geplaatste, gefelste of opgezette bodemvarianten
- ▶ Belastbaarheid volgens EN 15338 level 1
- ▶ Verzinkt staal

## Kogelgeleider KA 1730, 17 mm groef

Nominale lengte mm	Schuifladelengte SL mm	Uittrekverlies EL mm	Gatenafstand b1 mm	Gatenafstand C mm	Kastgeleider mm	Schuifladegeleider mm	Bestelnr.	VE
zonder frontplaatsteun								
200	155 - 210	32	96	101	150	133	<b>0 079 054</b>	1/20 set
250	185 - 260	44	128	132	182	164	<b>0 079 055</b>	1/20 set
300	185 - 305	44	128	153	182	185	<b>0 030 765</b>	1/20 set
330	220 - 340	56	160	178	214	210	<b>0 066 933</b>	1/20 set
350	220 - 355	56	160	185	214	217	<b>0 071 835</b>	1/20 set
380	250 - 390	68	192	209	246	241	<b>0 071 836</b>	1/20 set
400	250 - 410	68	192	217	246	249	<b>0 030 766</b>	1/20 set
met frontplaatsteun								
430	430	86	224	398	278	430	<b>0 079 056</b>	1/20 set
450	450	86	224	418	278	450	<b>0 030 767</b>	1/20 set
480	480	98	256	448	310	480	<b>0 079 057</b>	1/20 set
500	500	98	256	468	310	500	<b>0 030 768</b>	1/20 set
550	550	110	288	518	342	550	<b>0 030 769</b>	1/20 set

## Planningsmaten



## Opmerkingen

Technische informatie, zie pagina 1521  
 Toebehoren, zie pagina 1533 - 1537