

- ▶ **Korrekt**
- ▶ **Plintvoet**

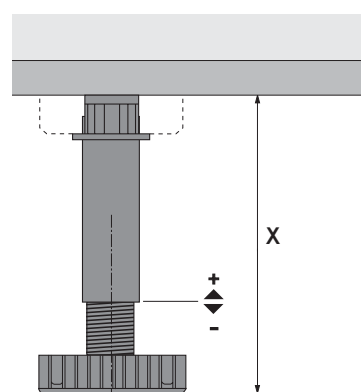


- ▶ Beslagsysteem van plintvoeten, glijders, frontplathouders en ander toebehoren
- ▶ Belastbaarheid per voet 450 kg, max. 1350 kg bij 3 of meer voeten
- ▶ Stevige bevestiging van de plintvoet in de glijder bij het opstellen en verschuiven van de kast
- ▶ Groot standvlak van  $\varnothing$  78 resp. 80 mm
- ▶ Eenvoudige hoogteverstelling
- ▶ Plintlade mogelijk vanaf 150 mm plinthoogte
- ▶ Kunststof zwart

## Plintvoet Korrekt

Plinthoogte maat X mm	Verstelbereik mm	Standvlak $\varnothing$ mm	Bestelnr.	VE
50	50 - 60	78	<b>0 044 747</b>	1/200 st.
70	62 - 86	78	<b>0 044 748</b>	1/100 st.
80	74 - 110	80	<b>0 070 151</b>	1/200 st.
100	89 - 125	80	<b>0 061 851</b>	1/100 st.
110	99 - 135	80	<b>0 070 152</b>	1/100 st.
130	119 - 155	80	<b>0 061 852</b>	1/100 st.
150	100 - 160	80	<b>0 020 018</b>	1/100 st.
150	139 - 175	80	<b>0 061 853</b>	1/100 st.
180	169 - 205	80	<b>0 070 153</b>	1/100 st.

## Plinthoogte



## Hoogteverstelling

