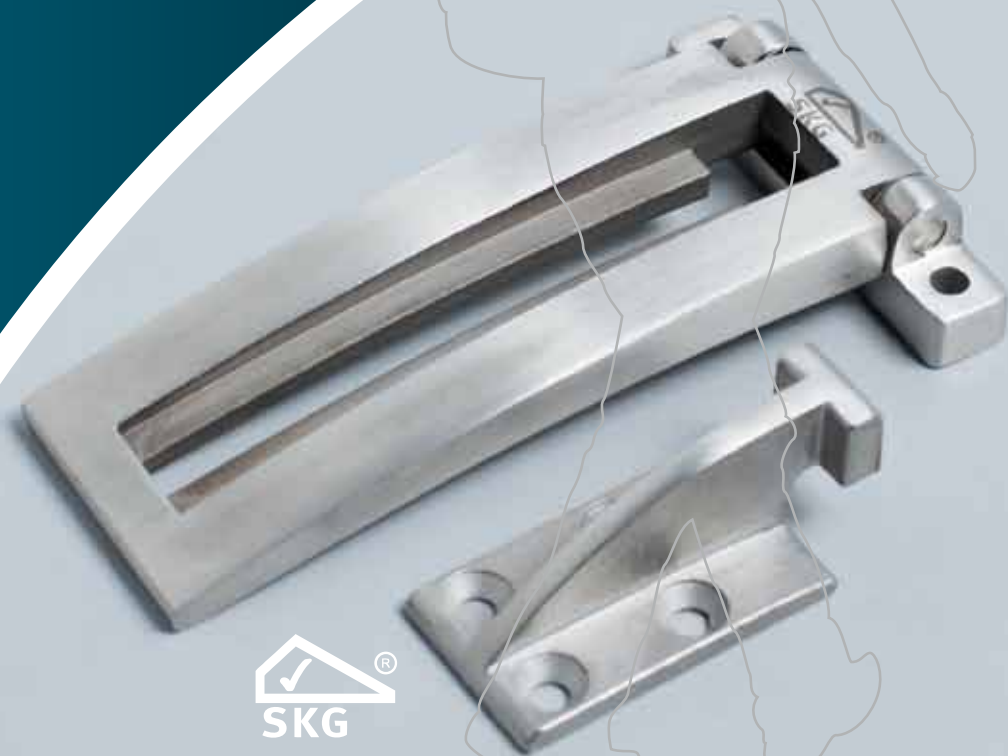


AMI KSH 100, KIERSTANDHOUDER, DÉ AANVULLENDE BESCHERMING

In veel situaties komt het voor dat de voordeur eerst geopend moet worden om contact te maken met de persoon aan de buitenzijde van de deur. Om te voorkomen dat deze persoon zich met grof geweld ongewenst toegang verschaft tot de woning of appartement is een extra beveiliging/blokkering mogelijk middels de AMI Kierstandhouder; KSH 100. Door gebruik van de AMI Kierstandhouder is een veilige mogelijkheid gecreëerd om de voordeur op een kier te openen en contact te leggen met de persoon aan de andere zijde.

De AMI Kierstandhouder, vervaardigd van massief RVS, is toepasbaar op een naar binnendraaiende voordeur en dient als aanvullende bescherming tegen indringers en woningoverval. Uiteraard voldoet de AMI KSH 100 aan de laatste normen en eisen van het Politie Keurmerk Veilig Wonen (PKVW) en voldoet aan de eisen gesteld door Stichting Kwaliteit Gevelbouw (SKG) en is hierdoor voorzien van het SKG KE 573 keurmerk.

**AMI KIERSTAND-
HOUDER MET
SKG
KEURMERK**



KENMERKEN EN VOORDELEN

- Zeer eenvoudige montage. (Schroeven zijn bijgeleverd).
- Ook toepasbaar bij niet gelijkliggende deur en met smal deurkozijn.
- Standaard toepasbaar voor zowel links- als rechtsdraaiende deur.
- Uitvoering in RVS met hoge treksterkte en corrosiebestendigheid.
- Fraai ergonomisch ontwerp.
- Voldoet aan PKVW norm en voorzien van SKG-KE 573 keurmerk.



Nr	Model	Kleur	Verpakking
400800	KSH 100	RVS	Stuks



WERKING VAN DE AMI KSH 100

De vergrendeling van de KSH 100 wordt in werking gezet door de draibare voorplaat tegen het deurvlak te positioneren.

Bij het openen van de deur valt de gaffel, gemonteerd op het deurvlak, automatisch in de voorplaat en is de vergrendeling een feit.

De vergrendeling kan enkel ongedaan worden gemaakt door de voordeur geheel te sluiten en de voorplaat weg te draaien.



AMI BV
Postbus 4306
5944 ZG Arcen
Spikweien 70
5943 AD Lomm (NL)

 volg 2997
T (077) 473 74 75
F (077) 473 74 79
E verkoop@ami.nl
I www.ami.nl